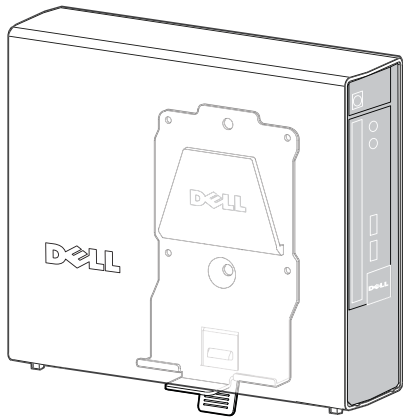
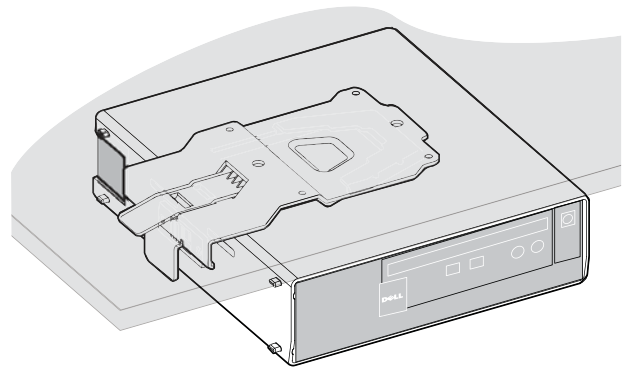


ขาแขวน Dell™ OptiPlex™ 780-USFF

การแขวนบนผนังที่มีโครงไม้เคร่า







การตั้งโต๊ะโต๊ะ



ขาแขวน Dell OptiPlex 780-USFF
รองรับการติดตั้งเครื่องคอมพิวเตอร์ในตำแหน่งแนวตั้งและแนวนอน

ดูสัญลักษณ์ความป็นอันตราย

สัญลักษณ์เหล่านี้จะเตือนให้ผู้ใช้คำนึงถึงสภาวะความปลอดภัยที่จำเป็นต้องระมัดระวัง ผู้ใช้ผลิตภัณฑ์ทุกคนควรสามารถจดจำและเข้าใจความหมายของเครื่องหมายความปลอดภัยเป็นอันตรายต่อไปนี้ได้หากพบเห็นเครื่องหมายดังกล่าวบนผลิตภัณฑ์หรือในเนื้อหาของเอกสารประกอบการใช้ผลิตภัณฑ์

สัญลักษณ์	คำอธิบาย	ระดับความเป็นอันตราย
	หมายเหตุ	หมายเหตุจะระบุข้อมูลสำคัญที่ช่วยให้คุณสามารถใช้งานขาแขวน Dell ได้อย่างมีประสิทธิภาพยิ่งขึ้น
	คำเตือน	คำเตือนจะระบุถึงความเสี่ยงต่ออุปกรณ์และการสูญเสียข้อมูลอย่างใดอย่างหนึ่งที่อาจเกิดขึ้นได้ โดยคำเตือนจะแนะนำวิธีการหลีกเลี่ยงปัญหาเหล่านี้
	สัญญาณเตือน	สัญญาณเตือนจะบ่งชี้ว่าอาจมีความเสียหายต่อทรัพย์สินการบาดเจ็บของบุคคล หรือการเสียชีวิต อย่างใดอย่างหนึ่งเกิดขึ้น
	ไฟฟ้า	ไฟฟ้า บ่งชี้ให้ผู้ใช้ทราบว่ากำลังจะได้รับอันตรายจากไฟฟ้าหากไม่หลีกเลี่ยง อาจเป็นผลให้เกิดการบาดเจ็บ อัคคีภัย หรือเสียชีวิต

ขอสงวนสิทธิ์ในการเปลี่ยนแปลงเนื้อหาในเอกสารนี้โดยไม่มีการแจ้งล่วงหน้า
© 2009 Dell Inc. สงวนลิขสิทธิ์ในท้องถิ่น

ห้ามมิให้นำเนื้อหาในเอกสารฉบับนี้ไปทำซ้ำในรูปแบบใดๆ โดยไม่ได้รับอนุญาตเป็นลายลักษณ์อักษรจาก Dell Inc. โดยเด็ดขาด

เครื่องหมายการค้าจดทะเบียนที่ใช้ในเอกสารนี้ : สัญลักษณ์ Dell และ DELL คือเครื่องหมายการค้าจดทะเบียนของ Dell Inc.

อาจมีการใช้เครื่องหมายการค้าจดทะเบียนและชื่อทางการค้าอื่นๆ ในเอกสารนี้เพื่ออ้างถึงบริษัทที่อ้างสิทธิ์ในเครื่องหมายและชื่อดังกล่าว หรือผลิตภัณฑ์ที่ใช้เครื่องหมายและชื่อดังกล่าว อย่างใดอย่างหนึ่ง Dell Inc. ปฏิเสธผลประโยชน์ใดๆ ที่ได้จากเครื่องหมายการค้าจดทะเบียนและชื่อทางการค้าอื่นๆ ที่ไม่ใช่ของบริษัท

รุ่น ARWAL

ตุลาคม 2009 Rev. A00

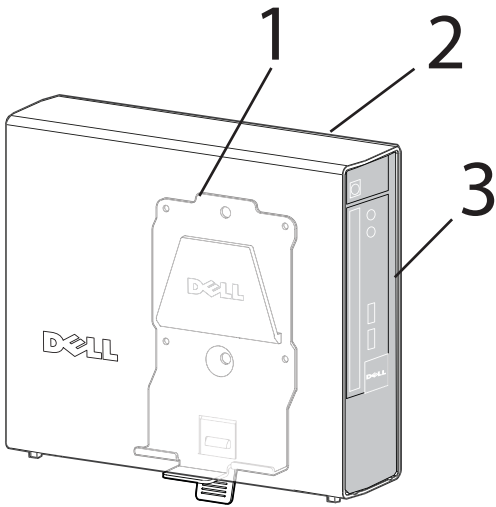
สารบัญ

1	เกี่ยวกับขาแขวน Dell OptiPlex 780-USFF	4
2	การติดตั้งขาแขวน Dell OptiPlex 780-USFF	4
3	คุณสมบัติ	14
4	การค้นหาข้อมูล.....	14

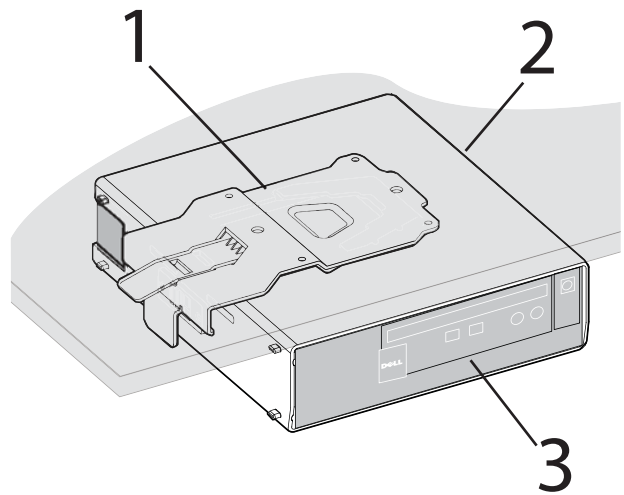
เกี่ยวกับขาแขวน Dell OptiPlex 780-USFF

1

การแขวนติดผนัง



การตั้งโต๊ะโต๊ะ



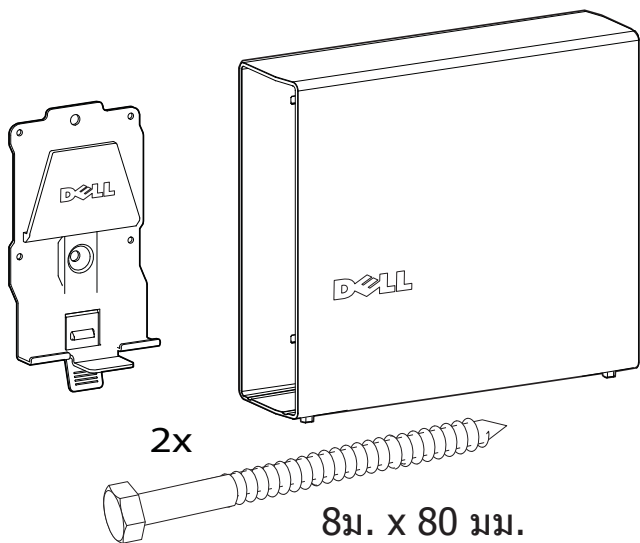
- 1 ขาแขวนเครื่องคอมพิวเตอร์
- 2 ปกคลุมเครื่องคอมพิวเตอร์
- 3 โครงเครื่องคอมพิวเตอร์ (สั่งซื้อแยก)

การติดตั้งขาแขวน Dell OptiPlex 780-USFF

2

ส่วนประกอบ

ขาแขวน, ปกคลุมเครื่องคอมพิวเตอร์, สกรู 2 ตัว

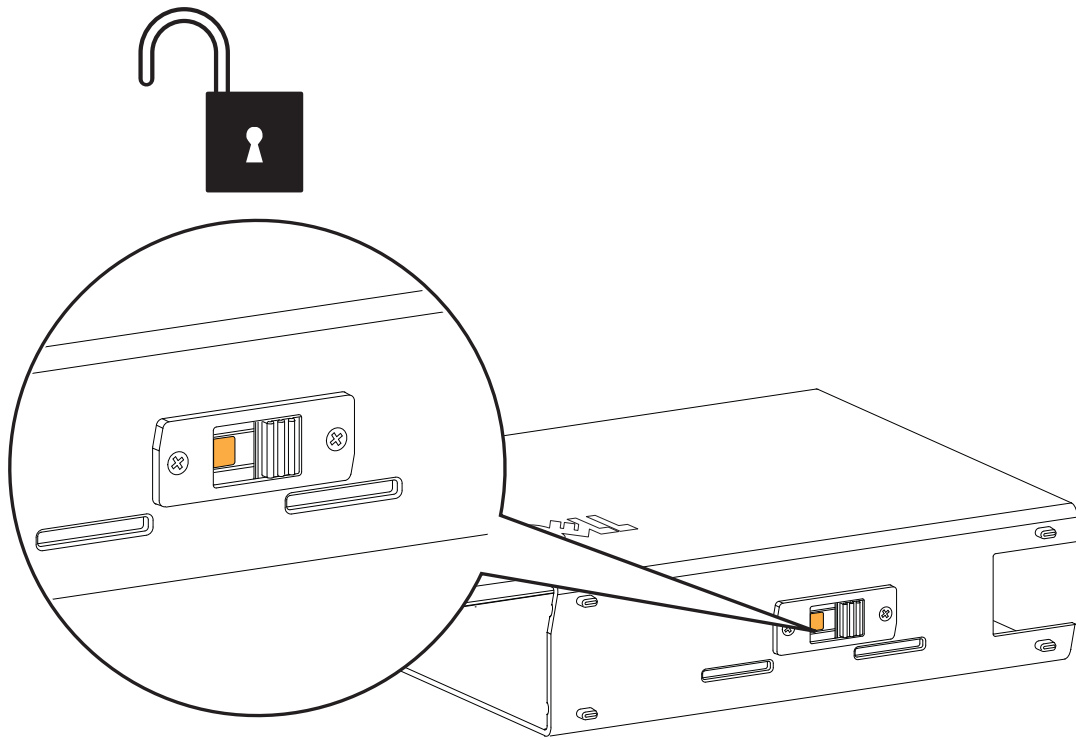


! คำเตือน: เนื่องจากพื้นผิวสำหรับติดตั้งขาแขวนมีความหลากหลายและเดลล์ไม่สามารถควบคุมดูแลวิธีการติดตั้งขาแขวนได้ทั้งหมด ผู้ใช้ควรปรึกษาเจ้าหน้าที่วิศวกร สถาปนิก ผู้ก่อสร้าง เพื่อให้แน่ใจว่าวิธีการติดตั้งขาแขวน DELL ของท่านมีความเหมาะสมและสามารถรองรับน้ำหนักได้ 50 ปอนด์ (23 กก.)

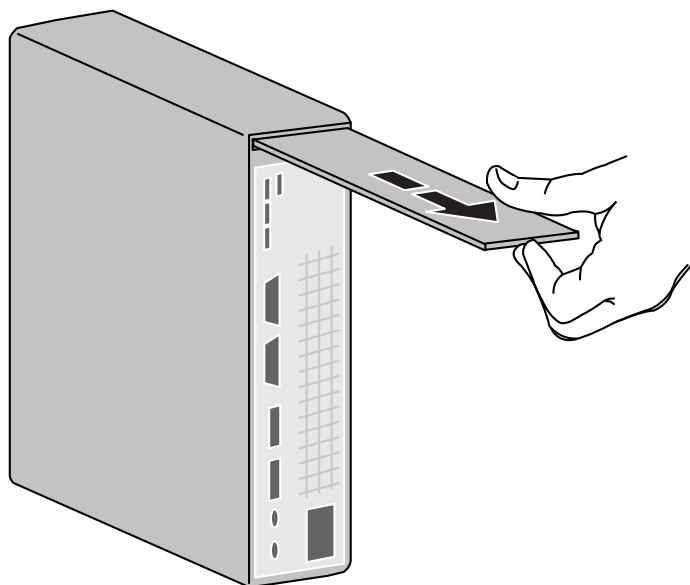


หมายเหตุ : โปรดดูคู่มือการใช้เครื่องคอมพิวเตอร์และจอภาพที่บรรจุแยกมาต่างหาก

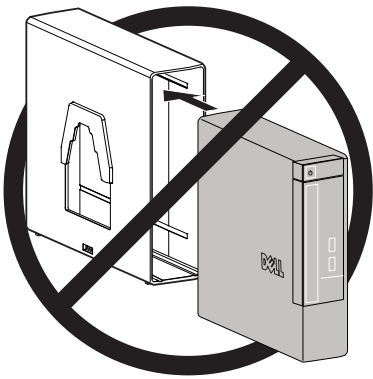
1 ตรวจสอบให้แน่ใจว่าปลอกหุ้มเครื่องคอมพิวเตอร์ไม่ได้ถูกล็อกเอาไว้ (มองเห็นปุ่มสีส้ม)



2 ขยายความยาวของกล่องใส่แผงวงจร

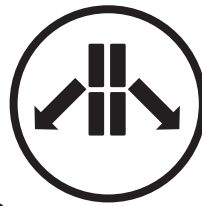


3 วางเครื่องคอมพิวเตอร์ลงในปลอกหุ้มเครื่องคอมพิวเตอร์ให้ตรงตามตำแหน่งที่ถูกต้องตามวิธีที่แสดงไว้ในภาพด้านล่าง



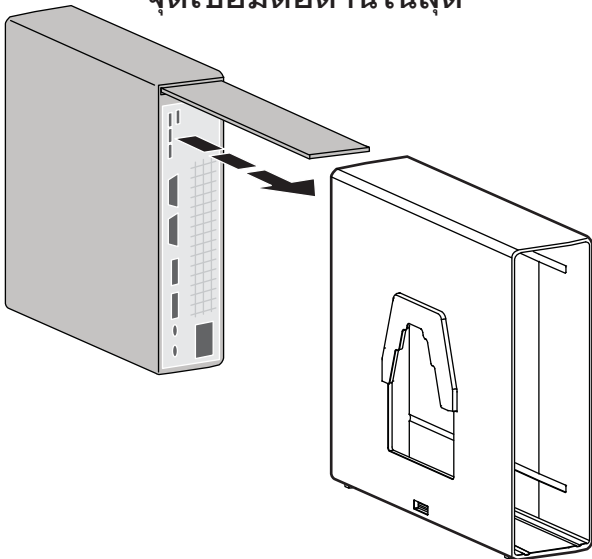
คำเตือน : ไม่ควรสลับลำดับการใส่ เครื่องคอมพิวเตอร์ จะต้องวางอยู่ในตำแหน่งที่กำหนดเพื่อให้ สามารถใช้งานถาดซีดีได้อย่างมีประสิทธิภาพ

การแขวนติดกับโครงคร่าวของผนัง

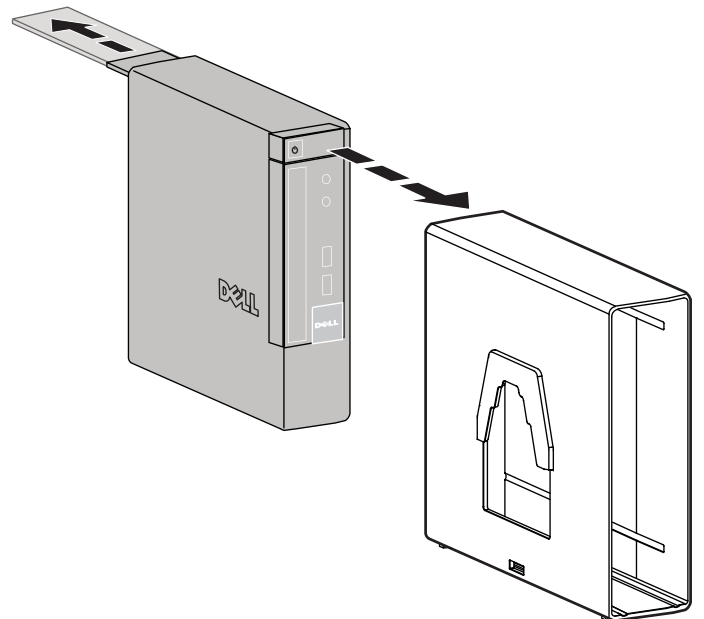



การตั้งโต๊ะโต๊ะ

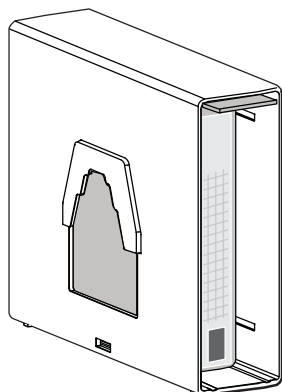
ใส่เครื่องคอมพิวเตอร์เข้าไปในปลอกหุ้มเครื่องคอมพิวเตอร์โดยเริ่มจากจุดเชื่อมต่อด้านในสุด




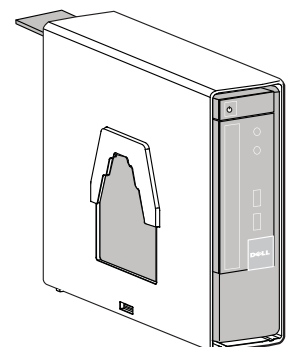
ใส่เครื่องคอมพิวเตอร์เข้าไปในปลอกหุ้มเครื่องคอมพิวเตอร์โดยเริ่มจากด้านในสุดของส่วนซีดี



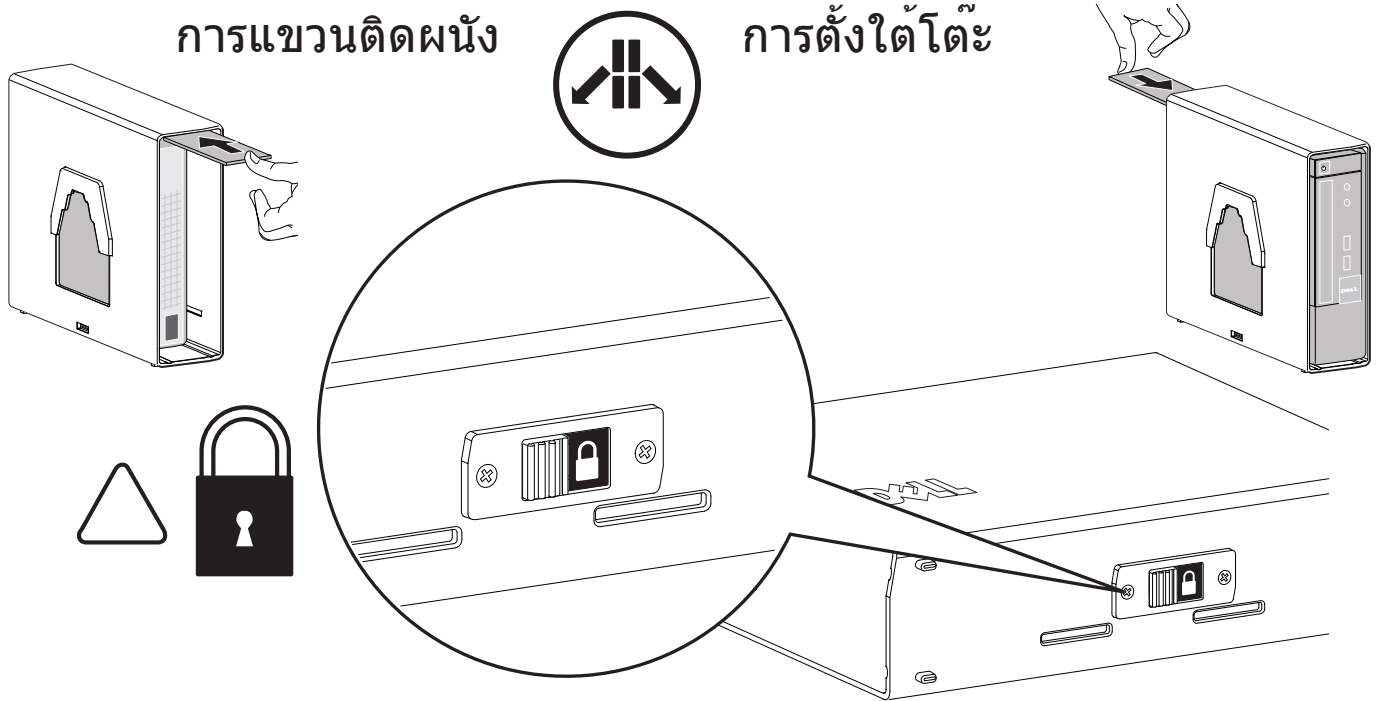
 **หมายเหตุ:** หากวางเครื่องคอมพิวเตอร์บนขาแขวนติดผนังอย่างถูกต้อง ส่วนเชื่อมต่อด้านในสุดจะไม่สัมผัสกับขอบของปลอกหุ้มเครื่องคอมพิวเตอร์



 **หมายเหตุ:** หากวางเครื่องคอมพิวเตอร์บนขาแขวนตั้งโต๊ะอย่างถูกต้อง ส่วนด้านในสุดของซีดีจะไม่สัมผัสกับขอบของปลอกหุ้มเครื่องคอมพิวเตอร์

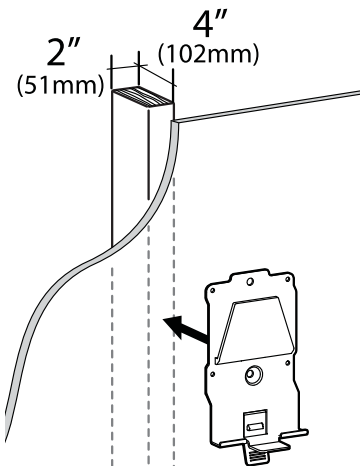


4 ดันกล่องใส่แผงวงจรคอมพิวเตอร์เข้าไปในปลอกหุ้มคอมพิวเตอร์ จากนั้นเลื่อนสวิตช์เพื่อล็อก

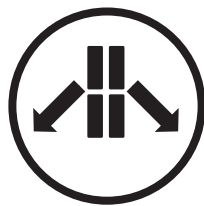


5 เลือกวิธีการติดตั้ง (ติดผนังหรือตั้งโต๊ะ) จากนั้นปฏิบัติตามวิธีการติดตั้งที่ระบุไว้ในหน้าต่างๆ ตามที่ระบุไว้ด้านล่าง

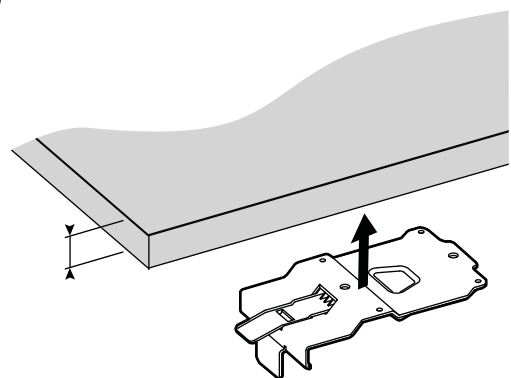
การแขวนติดกับโครงเคร่าของผนัง



คำเตือน: ตัวยึดของขาติดผนังต้องใช้กับโครงไม้เคร่า 2 x 4 เป็นอย่างน้อย กรุณาปรึกษาวิศวกรของท่านเพื่อตรวจสอบว่าควรใช้ตัวยึดแบบใดจึงจะเหมาะสม โดยพิจารณาจากวัสดุพื้นผิวที่ติดตั้งและน้ำหนักที่ต้องรองรับ

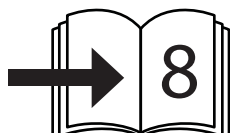


การตั้งโต๊ะ



ข้อควรระวัง: fasteners ใส่ได้ไม่รวมอยู่ในเครื่องหมายวงเล็บเหลี่ยม ใช้ fasteners เหมาะสมเมื่อต้องการแนบกับพื้นผิวแข็งใส่ที่สามารถสนับสนุนการ lbs. 50 (23 kg) อย่างน้อย ใส่พื้นผิวควรมี 1/2 " (0.75 mm) หนาไม่ และกำหนดใช้ 4 โลหะไม้ screws (M4 x 12 มม)

ขั้นตอนการแขวนติดกับผนัง



ขั้นตอนการตั้งโต๊ะ



ขั้นตอนการแขวนติดกับโครงเคร่าของผนัง

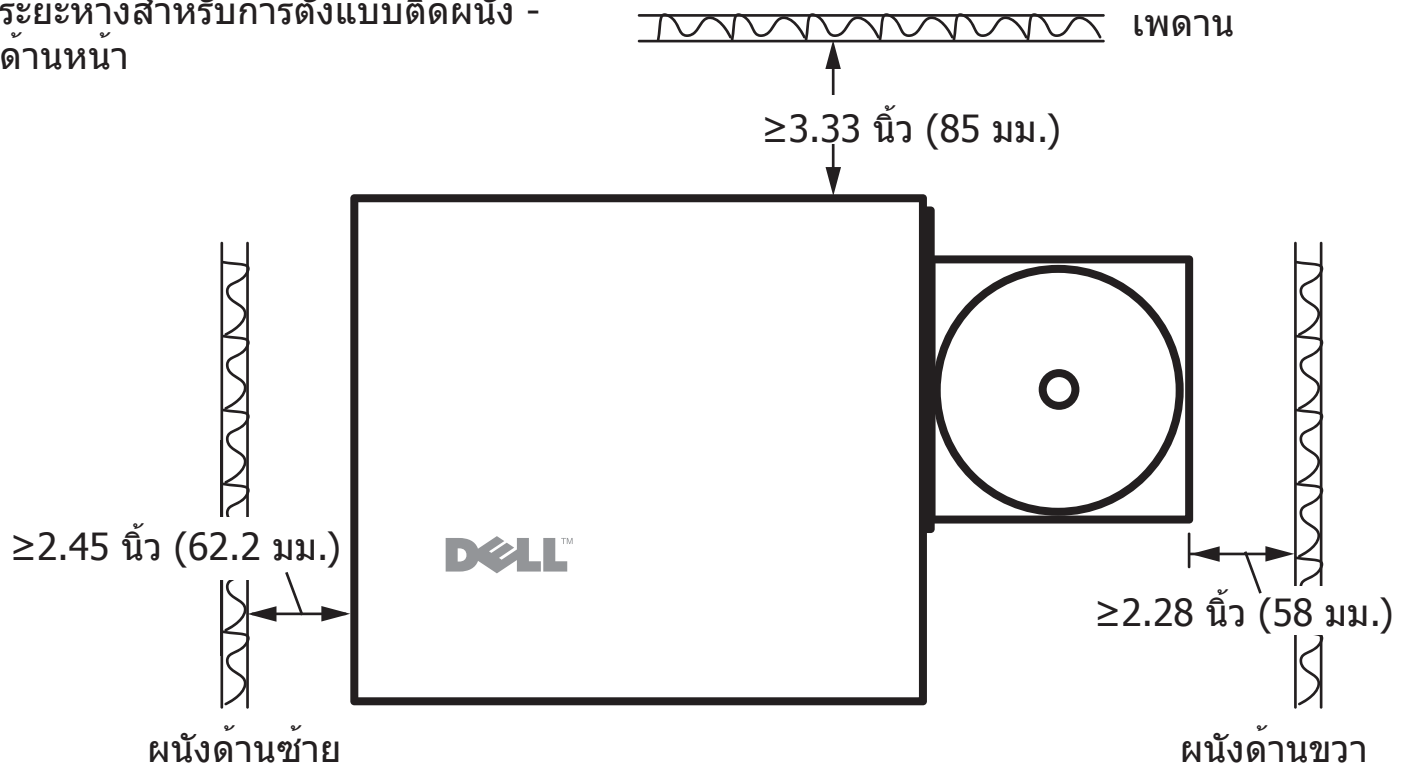
6 ติดขาแขวนเข้ากับไม้เคร่าของผนัง



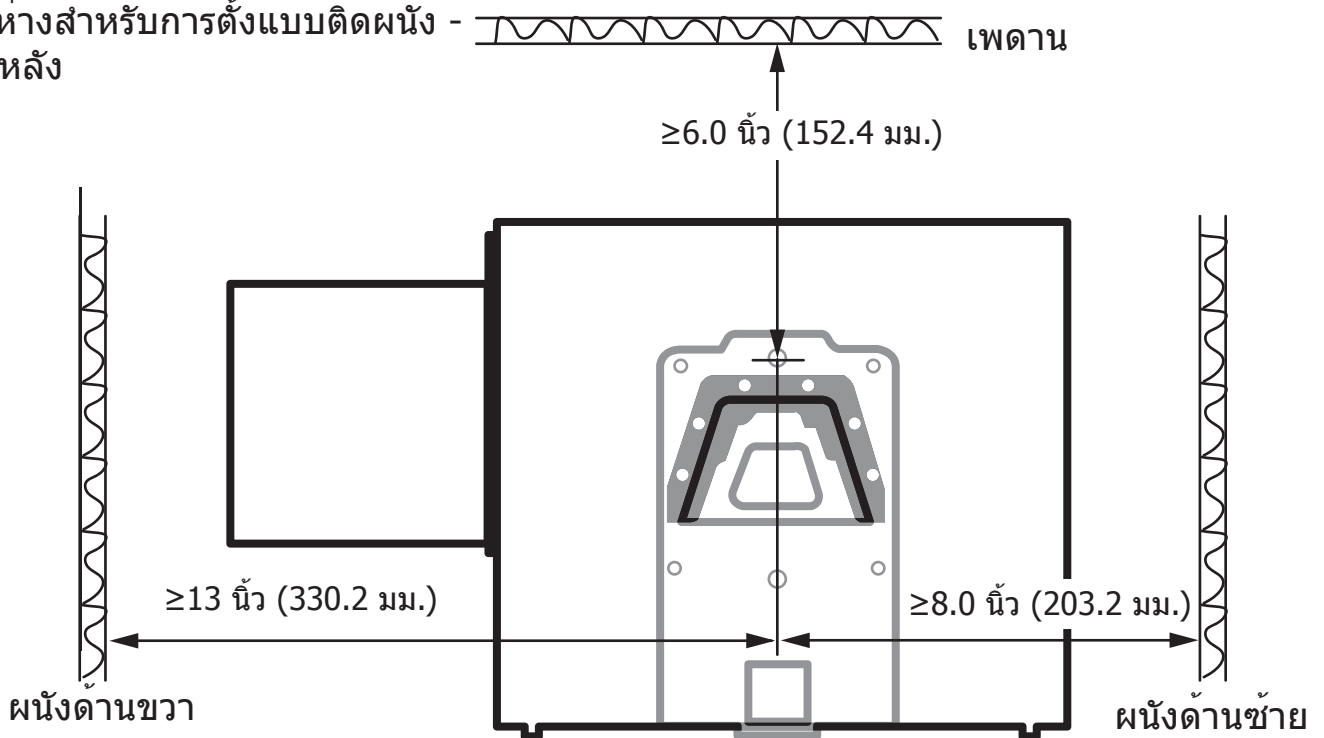
หมายเหตุ : อุปกรณ์ที่จำเป็นสำหรับการติดขาแขวนกับโครงเคร่าของผนัง เครื่องตรวจหาตำแหน่งโครงเคร่า สายวัด ดินสอตัววัดระดับ แวนดานิรภัย สว่านไฟฟ้าพร้อมดอกสว่านขนาด 3/16 นิ้ว (ดอกสว่านขนาด 5 มม. เหมาะสำหรับใช้เจาะไม้

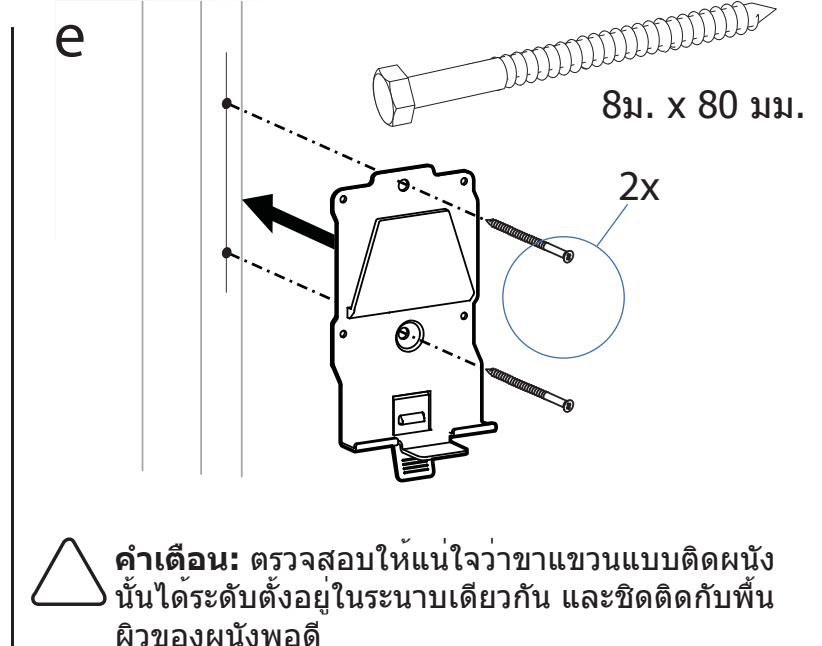
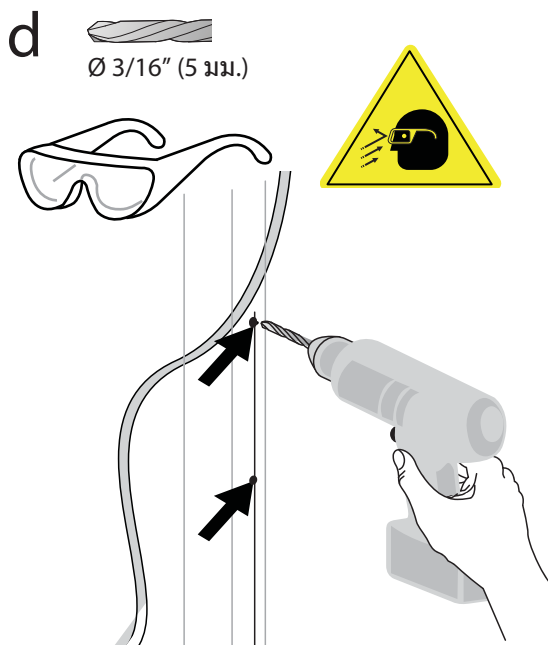
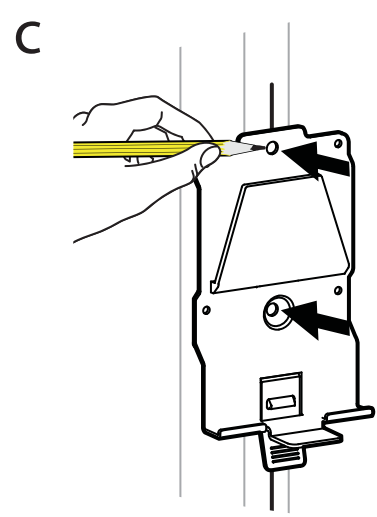
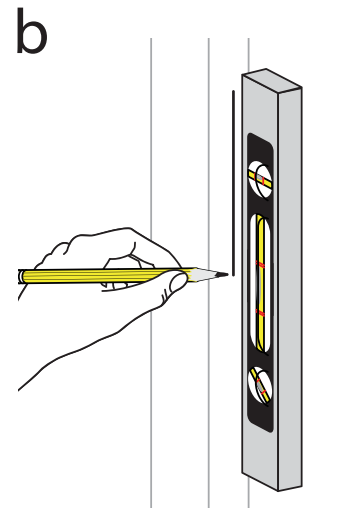
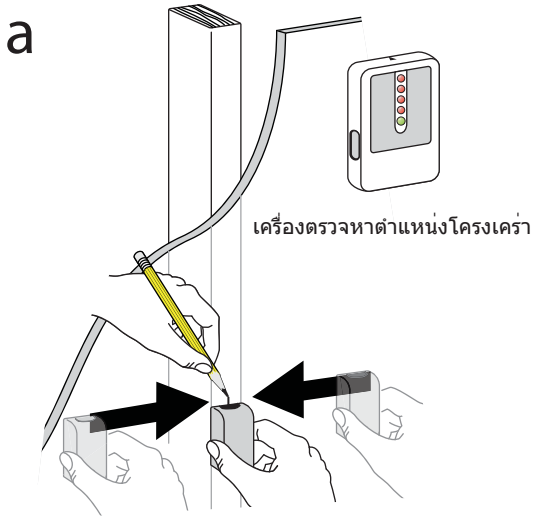


ระยะห่างสำหรับการตั้งแบบติดผนัง - ด้านหน้า

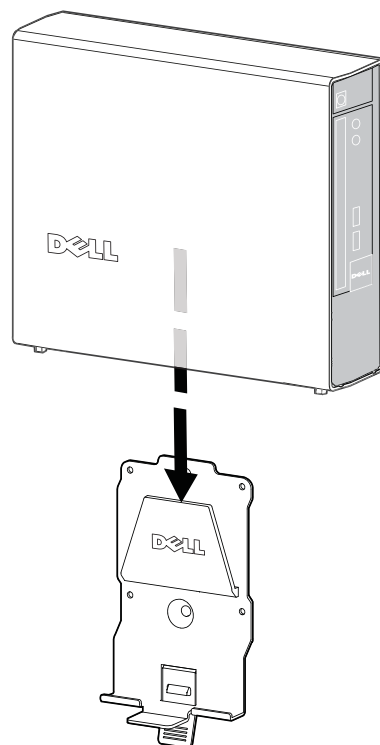


ระยะห่างสำหรับการตั้งแบบติดผนัง - ด้านหลัง





f วางเครื่องคอมพิวเตอร์บนขาแขวนที่ติดตั้งบนผนัง



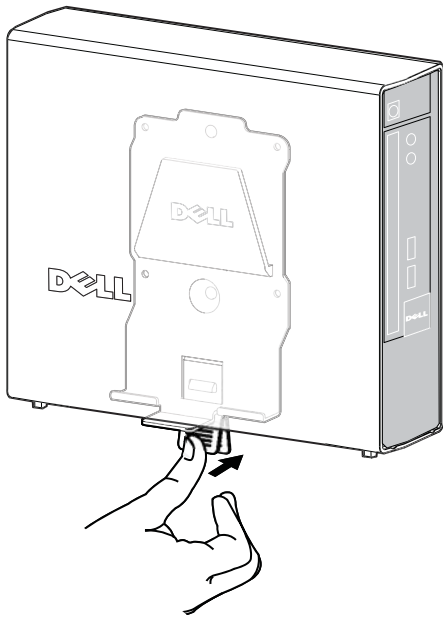


หากต้องการนำตัวเครื่องออกจากขาแขวน:

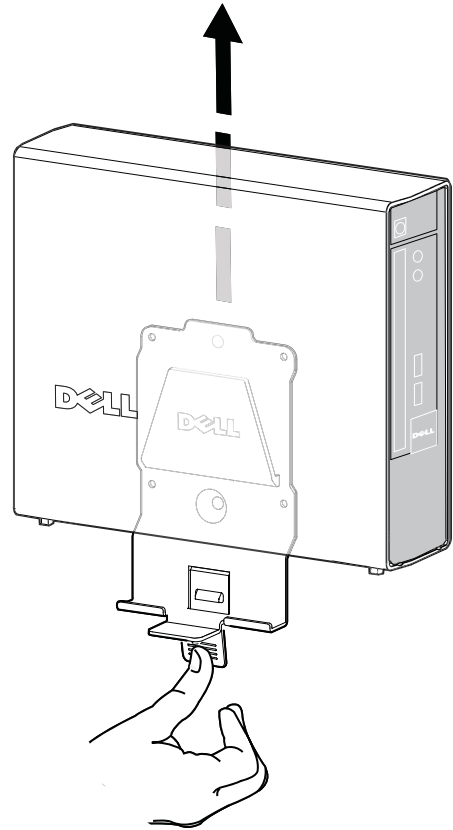
a กดปุ่มเปิดอย่างรวดเร็วที่อยู่ด้านหลัง

b ขั้นตอนการตั้งโต๊ะ

a



b

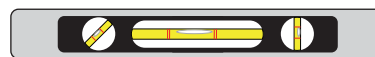
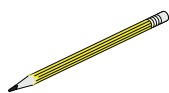
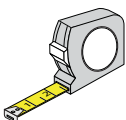


ขั้นตอนการตั้งโต๊ะ

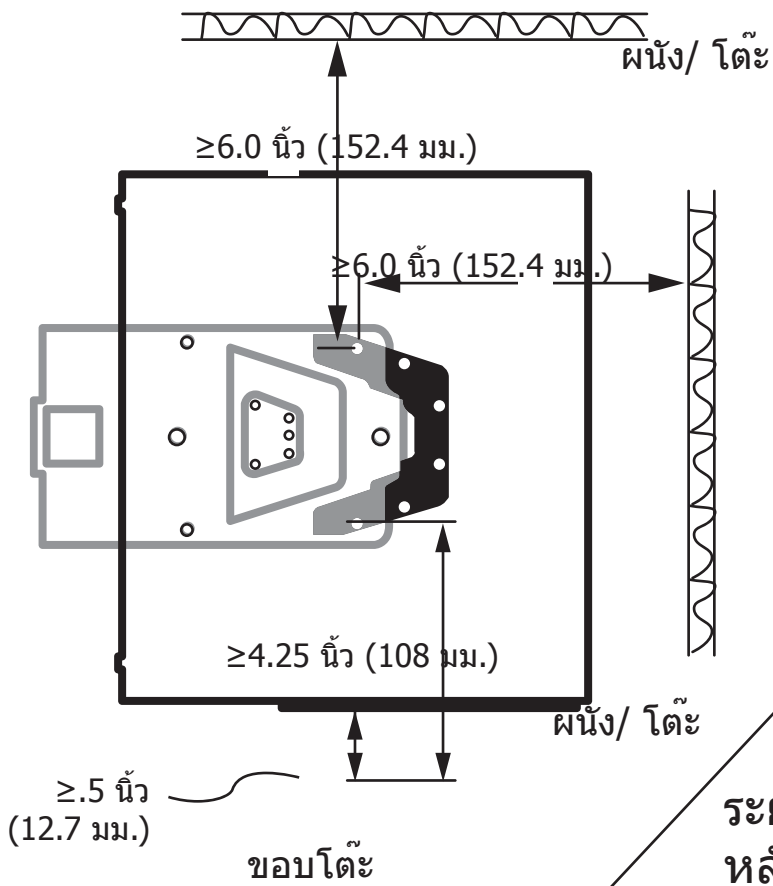
6 ทำเครื่องหมายตำแหน่งเจาะรูสำหรับตั้งเครื่องคอมพิวเตอร์ โดยใช้วิธีการวัดตามที่กำหนดไว้ในหน้าต่อไป



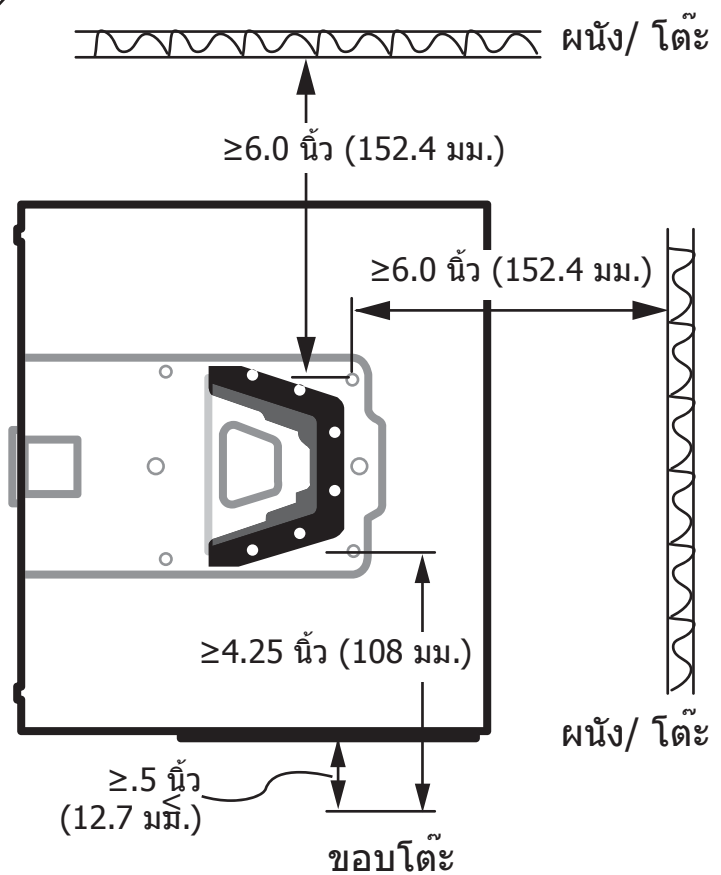
หมายเหตุ: อุปกรณ์ที่จำเป็นสำหรับการติดตั้งเข้ากับโต๊ะ ได้แก่ สายวัด ดินสอ ตัววัดระดับ



ระยะห่างสำหรับการติดตั้งโต๊ะ- ระหว่างการประชุม



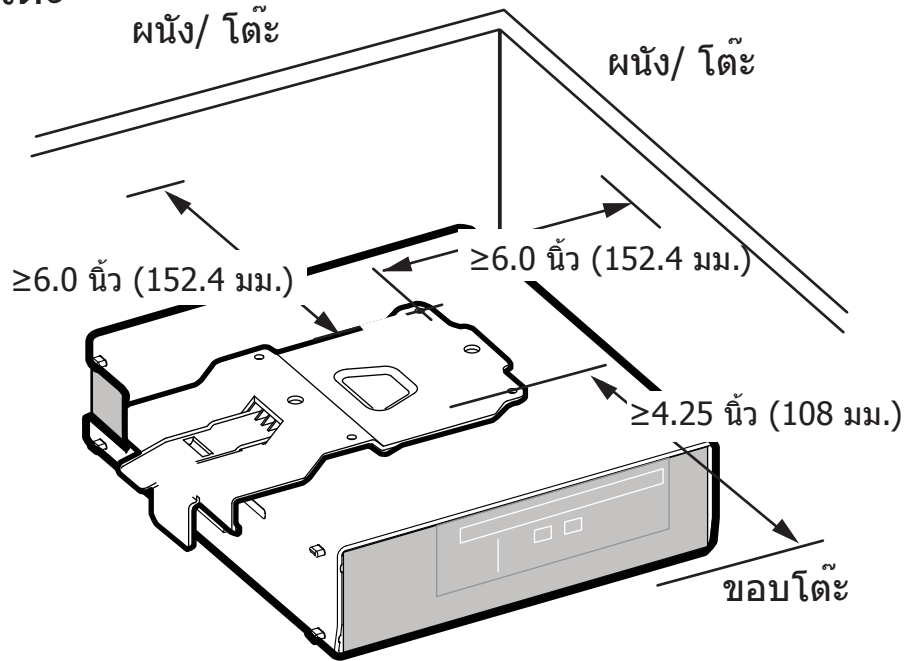
ระยะห่างสำหรับการติดตั้งโต๊ะ- หลังการประชุม



ระยะห่างสำหรับการติดตั้งได้โต๊ะ



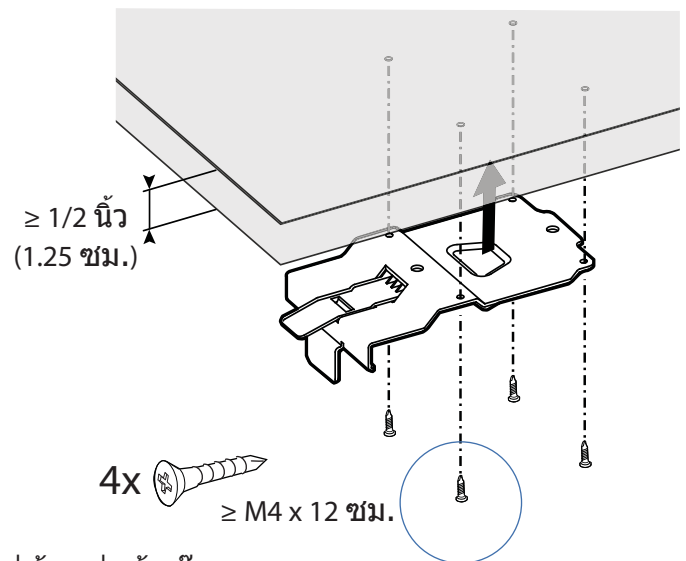
ระบบควรมีน้อย
152.4 mm (6
นิ้ว) ของโลหะบน
ทั้งหมด รู, ปล่อย
ด้านข้างเพื่อ
อนุญาต ที่ปล่อย
ไหลผ่าน จำเป็น
สำหรับระบายที่
เหมาะสม การ
จำกัด ที่ปล่อยให้
ลมผ่าน สามารถ
สร้างความเสีย
หายต่ออุปกรณ์
หรือทำให้เกิด
โอเฟลฮีสท์



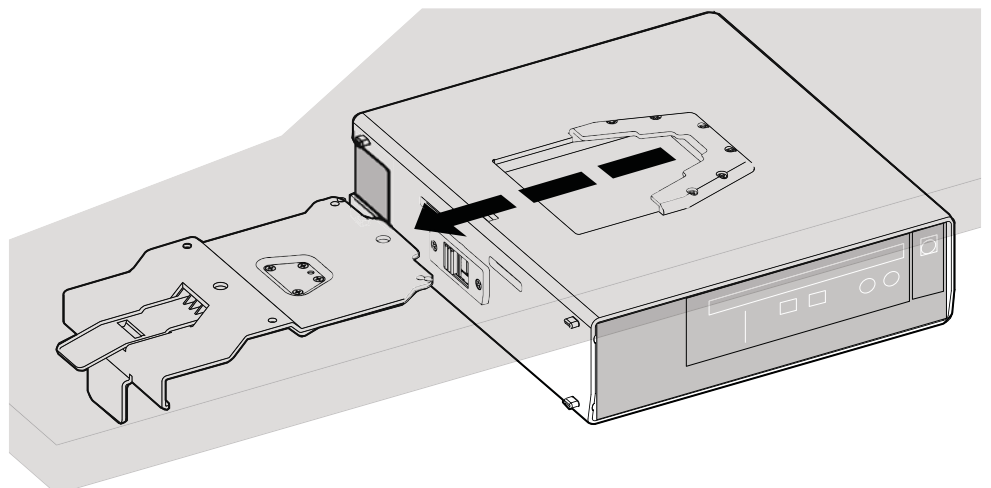
- a ติดตั้งขาแขวนได้โต๊ะ ตรวจสอบให้แน่ใจว่าขาแขวนนั้นได้ระดับ ตั้งอยู่ในระนาบเดียวกัน และชิดติดกับพื้นผิวที่ติดตั้งพอดี



ข้อควรระวัง: fasteners ใส่ได้
ไม่รวมอยู่ในเครื่องหมายวงเล็บ
เหลี่ยม ใช้ fasteners เหมาะ
สมเมื่อต้องการแนบกับพื้นผิว
แข็งใส่ที่สามารถสนับสนุนการ
lbs. 50 (23 kg) อย่างน้อย ใส่
พื้นผิวควรมี 1/2 " (0.75 มม)
หนาไม้ และกำหนดใช้ 4 โลหะ
ไม้ screws (M4 x 12 มม)



- b เลื่อนเครื่องคอมพิวเตอร์เข้าไปในขาแขวนที่ตั้งอยู่ได้โต๊ะ



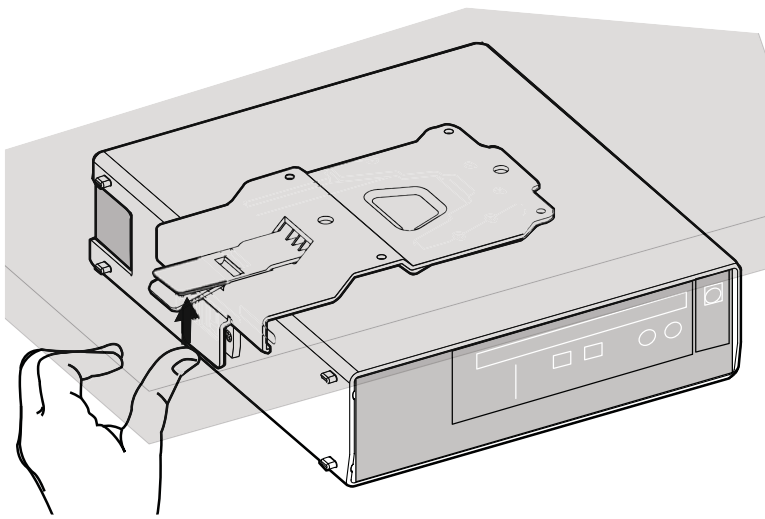


หากต้องการนำตัวเครื่องออกจากขาแขวน:

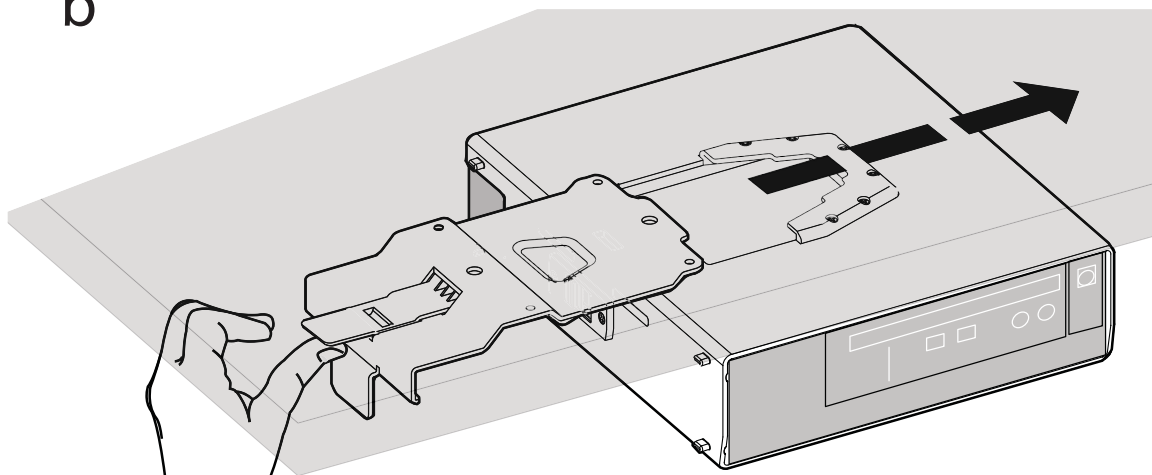
a กดปุ่มเปิดอย่างรวดเร็วที่อยู่ด้านบน

b เลื่อนตัวเครื่องไปทางขวาจนกระทั่งตัวเครื่องหลุดออกมาจากขาแขวน

a



b



คุณสมบัติ

3

ความสามารถในการรับน้ำหนักเครื่องคอมพิวเตอร์

เครื่องคอมพิวเตอร์ Dell : OptiPlex 780-USFF ≥7 ปอนด์ (3.2 กก.)

อุณหภูมิ

การทำงาน	32°F ถึง 95°F (0°C ถึง 35°C)
หน่วยเก็บข้อมูล	-40°F ถึง 149°F (-40°C ถึง +69°C)
การขนส่ง	-40°F ถึง 149°F (-40°C ถึง +69°C)

การค้นหาข้อมูล

4

หากคุณต้องการ:

ค้นหาข้อมูลการทำงานของเครื่องคอมพิวเตอร์ ตรวจสอบ
สอบข้อมูลการรับประกัน เงื่อนไขและข้อกำหนด (เฉพาะ
สหรัฐอเมริกาเท่านั้น) คำแนะนำเพื่อความปลอดภัย ข้อบังคับ
ข้อมูลด้านสิ่งแวดล้อม และข้อตกลงสำหรับผู้ใช้

ดูที่:

เอกสารเกี่ยวกับข้อบังคับและความปลอดภัย
ที่มาพร้อมกับเครื่องคอมพิวเตอร์ของคุณและ
โฮมเพจเกี่ยวกับการปฏิบัติตามข้อบังคับที่
www.dell.com/regulatory_compliance